

SENSORMANAGER II

Messerweiterungseinheit für die CS141/CS121-Serie

● Überwachung und Verwaltung von Sensorenwerten in Computerräumen und Gebäuden



SENSORMANAGER II:

8 analoge Eingänge für Messsensoren (z.B. für Temperatur, Luftfeuchtigkeit, etc.)

4 digitale Eingänge für Alarmsensoren (z.B. für Rauch, Feuer, Wasser, etc.)

4 digitale Ausgänge (z.B. für optische und visuelle Alarmgeber)

Einsetzbar mit

- CS121 und CS141 (Typ: L, SC, R_II oder MINI)
- BACSWEBMANAGER (Typ: BUDGET oder BUDGET_II/III)
- SITESWITCH 4

NEU

Besondere Funktionalitäten

- Die Messwertschwellen für das Über- sowie Unterschreiten von zuvor festgelegten Messwerten aller 8 analogen Kanäle sind einzeln konfigurierbar.
- Einzel konfigurierbare Voralarmschwellenwerte für jeden analogen Kanal.
- Getrenntes Erfassen von Events (Ereignisse) für das Über- und Unterschreiten der Alarmschwellenwerte.
- Komfortabel zu bedienende Alarm Matrix, zum flexiblen Einrichten von 8 Alarmmerkern und zur Konfiguration der Relaisausgänge.
- Graphische Darstellung der analogen Messwerte mit Einblendung der Alarmschwellen.

Eigenschaften

- Genaue Überwachung in Computerräumen und Gebäuden von Temperatur, Luftfeuchtigkeit und anderen Messwerten.
- Ermittlung von schädigenden Systembedingungen und anschließende automatisierte Maßnahmen zur Absicherung kritischer Prozesse. Dazu gehören u.a. Netzwerkalarme oder Shutdowns von Server-Farmen, usw.
- Durch die Einstellung von Grenzwerten (min./max) kann die Kontrolle und Ausführung der Ereignisse individuell gestaltet werden, z.B. benutzerdefinierte USV- und Rechner-Shutdown-Bedingungen.
- Die einfache Messwerteinstellung der Sensoren wird anhand von Skalierungsfaktoren durchgeführt. Ergebnis ist die genaue Auswertung der erfassten Werte.
- Gegebene Anschlussmöglichkeiten für bis zur 8 einzelne, analoge Fühlerelemente, z.B. für Werte wie Temperatur, Luftfeuchtigkeit, etc. (beim Anschliessen einiger Sensoren von mehr als 4 Fühlereinheiten wird ein RJ12 Splitteranschluss benötigt).

• Ausgerüstet mit 4 digitalen Ausgangskontakten und 4 digitalen Eingangskontakten. Neue Temperatur- und Luftfeuchtigkeitsfühler mit zusätzlichem I/O Modul ermöglichen den einfachen und direkten Anschluss ohne zusätzlichen Verkabelungsaufwand.

• Die graphische Darstellung der Messwerte ist über Web Browser, UNMS II, SNMP, ModbusOverIP und WAP möglich.

• Optionales Befestigungskit für 35mm DIN-Schiene oder Wandmontage erhältlich.

Konfiguration und Visualisierung

Komfortable grafische Übersicht der aktuellen Messwerte und digitalen Zustände der Ein- und Ausgänge.

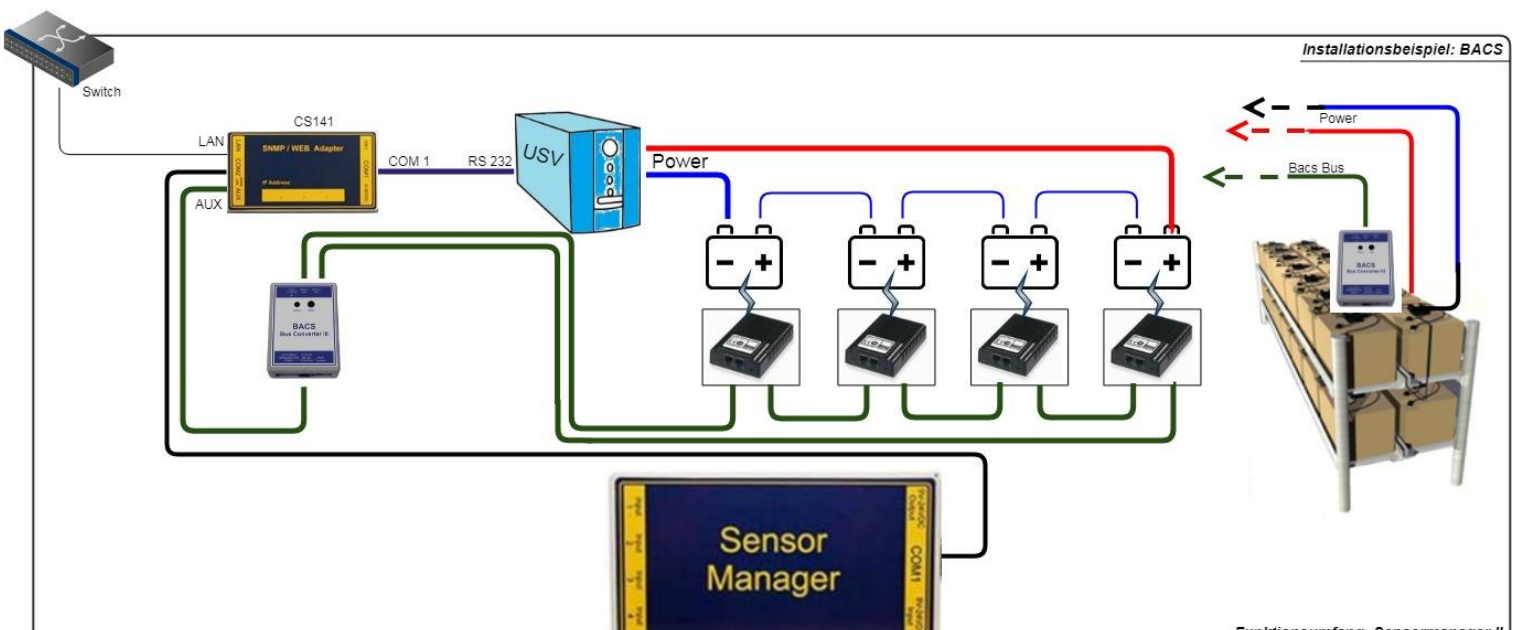


Beschreibung und Funktionsübersicht

Der SENSORMANGER II ist ein Messwertaufnehmer für die Überwachung und Verwaltung von Sensorenwerten in Computerräumen und Gebäuden. Insgesamt können bis zu 8 analoge Fühlereinheiten, 4 digitale Kontakte und 4 digitale Ausgänge gleichzeitig verwaltet werden (open collector). Der SENSORMANGER II übernimmt das Monitoring somit für Bereiche wie z.B. Temperatur und Luftfeuchtigkeit sowie für digitale Ein- und Ausgänge für z.B. Rauch, Feuer und optische Alarmgeber. Im Bedarfsfall werden Systemalarme weitergeleitet und automatisierte Reaktionen ausgeführt. Dazu gehören z.B. das Informieren des Administrators oder das selbstständige Herunterfahren von Netzwerk-Computern (Optionale Erweiterungen: SITESWITCH 4, SITEMANAGER II).

Die Alarmschwellen Minimum/Maximum bei den analogen Geräten (Temperatur, Luftfeuchtigkeit etc.) können individuell festgelegt und für jeden einzelnen Sensor konfiguriert werden. Neu ist, dass im SENSORMANGER II nun Alarme mit einer AND/OR-Logic verknüpft werden können. Somit kann z.B. ein Eingangsalarm (z.B. Rauchmelder) mit dem Temperatursensor verbunden werden, um so einen Brandalarm erst dann auszulösen, wenn BEIDE Alarme aktiv sind. Alle Daten und Alarme werden gespeichert. Die gesamte Verwaltung und Überwachung des SENSORMANAGERS II kann über einen Web Browser fernkonfiguriert werden.

Der SENSORMANGER II ist eine Systemerweiterung des WEBMANAGERS CS121.



Funktionsumfang: Sensormanager II

Digital output Area		Digital Input Area		Analog Input Area	
Aktive Zugangskontrolle und Zugangswarnung SM_IO: Relaisbox SM_BUZ: Akustische Alarmgeber SM_FLASH: Optischer Alarmgeber		Zugangs- und Zugriffskontrolle SM_GLAS: Glasbruch SM_MD: Bewegungsmelder Beliebige digitale Inputs		Strom und Spannung SM_CMC: Stromsensor SM_VMC: Spannungssensor	
Schalten, Regeln und Kontrollieren SM_IO: Relaisbox Türöffner Schalter Ventile		Digitale Alarmsensoren SM_SD: Rauchmelder SM_HYG II: Digitaler Wasseralarm Beliebige digitale Inputs		Temperaturen und Gase SM_T: Temperatur SM_T_H: Kombisensor: Temperatur Feuchtigkeit in %	
Offen für Alternativen: Potentialfreie Kontakte Volle Unterstützung digitaler Outputs an Systeme von Drittanbietern Monitoring, Alarmsysteme, Schalter, Relais und Schütze		Offen für Alternativen: Potentialfreie Kontakte Volle Unterstützung digitaler Inputs von Drittanbietern Sensoren, Schalter, Alarmsysteme, Feedbackschleifen		Offen für Alternativen: Analoge Kontakte Volle Unterstützung analoger Sensoren von Drittanbietern Sensoren 0-20 mA, Sensoren 0-10V, Füllstandssensoren	

Sobald potentialfreie Kontakte von 0 -10 V bzw 0 - 20 mA am Zielsystem zur Verfügung stehen, kann der SENSORMANGER II eine Verbindung zwischen dem Zielsystem und dem CS141 vermitteln. Die Kommunikationsmöglichkeiten reichen hierbei von einem einfachen Alarmdraht bis zu komplexen Kommunikationsstrukturen mit automatischen Feedbackschleifen.



Technische Daten

	SENSORMANAGER II
Stromversorgung	9-24 VDC wide range, 500 mA (mit Sensoren)
Größe, Gewicht	70 x 130 mm, 210 g
RS-232 serielle Schnittstelle	1 Ausgang, Sub D 9 (Kabel inkl.)
Status LED	Strom an / LED: grün
Benutzerhandbuch	Deutsch, Englisch
Betriebstemperatur	0-65 °C
Luftfeuchtigkeit	10-80%, nicht kondensierend
8 analoge Eingänge	0-10 V (0-20mA oder 4-20mA auf Anfrage)
4 digitale Eingänge	9-24 V
4 digitale Ausgänge	9-24V / 100 mA
Klassifizierung	CE

Optionen für den SENSORMANAGER II

- Temperaturfühler
- Kombifühler für Temperatur und Luftfeuchtigkeit
- Wasser- und Luftfeuchtigkeitsfühler
- True RMS-Umsetzer AC Spannung
- True RMS-Umsetzer AC Strom
- Relais-Box
- Akustischer Alarmgeber
- Optischer Alarmgeber
- Glasbruchsensor
- Bewegungsmelder
- Rauchmelder
- Türkontakt
- Stromsensor

