

X-Plus MPW

Modulare USV-Anlage 25 kW – 1 MW

Die modulare USV X-Plus MPW ist eine skalierbare unterbrechungsfreie Stromversorgung dreiphasig / dreiphasig mit Doppelwandlertechnologie nach EN 62040-3 (VFI-SS-111). Ihre Leistungsspanne variiert von 25 kW bis 600 kW mit Leistungsfaktor 1 (kW = kVA) und bietet somit die beste Kombination aus Zuverlässigkeit, Funktionalität, Hot-Swap-Möglichkeit und Flexibilität. Die Parallelanordnung n+x der X-Plus verwendet ein äußerst intelligentes Moduldesign, welches maximale Leistungsverfügbarkeit und Redundanz ermöglicht. Wenn die Last innerhalb der Grenzwerte liegt, kann ein Hot-Swap-Austausch der Leistungsmodule vorgenommen werden, was die kontinuierliche Versorgung ohne jegliche Unterbrechung ermöglicht. Die USV wurde entwickelt, um größtmöglichen Schutz für Verbraucher in besonders versorgungskritischen Anwendungen zu gewährleisten. Es stehen 3 Systemschränke zur Verfügung, MPW Combo CBC 130 für max. 3 USV-Module und 5 integrierte Batterieeinschübe, MPW Power PWC 130 für max. 5 USV-Module sowie MPW Power PWC 300 für max. 7 USV-Module und externer Batterie. Bis zu 4 Systemschränke mit integrierter Redundanz können parallel geschaltet werden um die Leistung oder die Redundanz zu erhöhen. Die Autonomiezeit der Anlagen lässt sich durch den Anschluss von zusätzlichen Batteriemodulen verlängern.



MODELL	BESCHREIBUNG	SKALIERBARKEIT in einem einzigen Schrank
MPW Power PWC 300	7 x 42 kW Module 7 x 25 kW Module	42 kW bis 252 kW (6+1 redundant) 25 kW bis 150 kW (6+1 redundant)
MPW Power PWC 130	5 x 25 kW Module	25 kW bis 100 kW (4+1 redundant)
MPW Combo CBC 130	3 x 42 kW Module + Batterien 3 x 25 kW Module + Batterien	42 kW bis 84 kW (2+1 redundant) 25 kW bis 50 kW (2+1 redundant)
MPW Batterie BTC 170	Systembatterieschrank*	1 bis 9 Batteriestränge
MPW SWS 500	Verbindungsschrank zum Koppeln von 2 x PWC 300	504 kW

* Auch andere Batterieschränke /-Gestelle und Batterietypen einsetzbar.

X-Plus MPW

Modulare USV-Anlage 25 kW – 1 MW

Modell		MPW – 25 kW Module														
Modulleistung	kVA	25														
Modulleistung	kW	25														
Leistungsfaktor	cos φ	1														
Schranktyp		CBC 130				PWC 130				PWC 300						
Systemleistung	kW	50 + 25				100 + 25				150 + 25						
Eingang																
Anzahl der Module	Stück	1	2	3	1	2	3	4	5	1	2	3	4	5	6	7
Nenneingangsstrom	A	36	72	72	36	72	108	144	144	36	72	108	144	180	216	216
Max. Eingangsstrom*	A	47	94	94	47	94	139	186	186	47	94	139	186	232	279	279
Systemleistung maximal (4xUSV)	kW	200				400				600						
Nennspannung	V	400 V														
Eingangsspannungstoleranz Dreiphasiger Anschluß	V	320 V – 480 V (bei 100% Last) 240 V – 480 V (bei 50% Last)														
Frequenztoleranz	Hz	40 – 72 Hz														
Nennfrequenz	Hz	50 oder 60 Hz automatische Erkennung														
Einschaltstrom	A	< In (Softstart)														
Eingangsleistungsfaktor	cos φ	≥ 0,99														
Harmonische Verzerrung	THDI	≤ 2,5 %														

*Eingangsspannung 346V, Batterieladung mit 7 A und cosφ der Last 0,9

Modell		MPW – 42 kW Module										
Modulleistung	kVA	42										
Modulleistung	kW	42										
Leistungsfaktor	cos φ	1										
Schranktyp		CBC 130					PWC 300					
Systemleistung	kW	84 + 42					252 + 42					
Eingang												
Anzahl der Module	Stück	1	2	3	1	2	3	4	5	6	7	
Nenneingangsstrom	A	61	121	121	61	121	182	242	303	364	364	
Max. Eingangsstrom*	A	80	160	160	80	160	240	320	400	480	480	
Systemleistung maximal (4xUSV)	kW	336					1008					
Nennspannung	V	400 V										
Eingangsspannungstoleranz Dreiphasiger Anschluß	V	320 V – 480 V (bei 100% Last) 240 V – 480 V (bei 50% Last)										
Frequenztoleranz	Hz	40 – 72 Hz										
Nennfrequenz	Hz	50 oder 60 Hz automatische Erkennung										
Einschaltstrom	A	< In (Softstart)										
Eingangsleistungsfaktor	cos φ	≥ 0,99										
Harmonische Verzerrung	THDI	≤ 2,5 %										

*Eingangsspannung 346V, Batterieladung mit 8 A und cosφ der Last 0,9

X-Plus MPW

Modulare USV-Anlage 25 kW – 1 MW

Modell		MPW - System						
Batterie								
Anzahl Batteriezellen	Stück	120 + 120						
Nennspannung	V DC	480						
Entladeschlussspannung	V DC	384						
Ladespannung	V DC	545						
Anzahl der 25 kW Module	Stück	1	2	3	4	5	6	7
Ladestrom 25 kW Module	A	8	16	24	32	40	48	48
Entladestrom 25 kW Module	A	66	131	196	261	326	392	392
Anzahl der 42 kW Module	Stück	1	2	3	4	5	6	7
Ladestrom 42 kW Module	A	8	16	24	32	40	48	48
Entladestrom 42 kW Module	A	110	220	330	440	550	660	660

Ausgang		n						+ 1
Nennleistung 42 kW Module	kW	42	84	126	168	210	252	+ 42
Nennleistung 25 kW Module	kW	25	50	75	100	125	150	+ 25
Leistungsfaktor	cos φ	1						
42 kW Module: Leistung bei Leistungsfaktor von 0,8 induktiv bis 0,8 kapazitiv	kVA	42	84	126	168	210	252	+ 42
25 kW Module: Leistung bei Leistungsfaktor von 0,8 induktiv bis 0,8 kapazitiv	kVA	25	50	75	100	125	150	+ 25
Phasenanzahl		3 + N						
Nennspannung	V	380 / 400 / 415 V						
Ausgangsspannungskurve		sinusförmig						
Ausgangsspannungstoleranz [statisch]	%	± 0,5%						
Ausgangsspannungstoleranz [dynamisch] (Lastsprung 0 auf 100%)	%	Entspricht Kl. 1 nach EN 62040-3						
Wiedererreichen des Toleranzbereiches der Spannung nach Lastsprung	ms	< 20ms						
Spannungsverzerrung [lineare Last]	%	≤ 2%						
Spannungsverzerrung [nichtlineare Last]	%	≤ 5%						
Ausgangsfrequenz im Normalbetrieb	Hz	50 oder 60 Hz						
Toleranz der Ausgangsfrequenz	%	±2 % (einstellbar von ± 1% bis ± 5%)						
Geschwindigkeit der Frequenzanpassung	Hz/s	1 Hz / Sekunde (einstellbar von 0,5 bis 2)						
Ausgangsfrequenz im Batteriebetrieb	Hz	50 oder 60 Hz ± 0,01%						
Crestfaktor bei Nennleistung (I _{max} /I _{rms})		3 : 1						
Kurzschlussstrom	A	2,5 x I _n für 0,2 Sek + 1,5 x I _n für 0,3 Sek						
Wechselrichter Überlast	%	>103 % - ≤125% für 10 Minuten >125% - ≤150% für 1 Minute > 150 % für 0,5 Sekunden						

X-Plus MPW

Modulare USV-Anlage 25 kW – 1 MW

Modell		MPW - System		
Bypass (statisch)				
Schranktyp		CBC 130	PWC 130	PWC 300
Nennleistung	kW	126	126	252
Nennspannung	V	380-400-415 3 L /N /PE		
Akzeptierter Spannungsbereich	V	von 180V (einstellbar 180-200) bis 264 V (einstellbar 250-264V)		
Durchlassintegral I²t	A²s	145.000	145.000	1.620.000
Eingangsfrequenzbereich	Hz	± 5% (einstellbar von 0,25 bis 10%)		
Bypass-Überlast	%	≤ 103% unendlich > 103% ÷ ≤125% für 10 Minuten > 125% ÷ ≤150% für 1 Minute > 150% ÷ ≤200 für 3 Sekunden > 200% 2 Sekunden		

Modell		MPW – 25 kW Module	MPW – 42 kW Module
Wirkungsgrad			
Wirkungsgrad DC / AC	%	95,5	95
Wirkungsgrad 100% Last	%	96,2	95,8
Wirkungsgrad 75% Last	%	96,3	96,1
Wirkungsgrad 50% Last	%	96,2	96,2
Wirkungsgrad 25% Last	%	94,7	95,7
Wirkungsgrad ECO Mode	%	99	99
Verlustleistung 100% Last	kW	0,99	1,84
Verlustleistung 75% Last	kW	0,72	1,28
Verlustleistung 50% Last	kW	0,49	0,83
Verlustleistung 25% Last	kW	0,35	0,47

Mechanische Eigenschaften							
Gehäuse		25 kW Modul	42 kW Modul	CBC 130	PWC 130	PWC 300	Batterie BTC 170
Material		Stahlblech					
Farbe		RAL 9005					
Schutzart		IP 20					
Abmessungen HxBxT	mm	178x480x706		2002x600x1050			
Gewicht	kg	36	43	340	240	340	280
Kabelzuführung		Anschluss von hinten unten oder oben					

Umgebungsbedingungen							
Betriebstemperatur	°C	0 – 40					
Empfohlene Betriebstemperatur	°C	20 – 25 für optimale Batteriebedingungen					
Max. rel. Luftfeuchtigkeit	%	30 – 95 nicht kondensierend					
Max. Betriebshöhe	m	1000 m; 1% downsizing je 100 m über 1000 m					
Kühlung		Kühlventilatoren					natürlich
Geräuscentwicklung in 1 m bei Vollausbau	dB(A)	-	-	<65	<64	<68	-

X-Plus MPW

Modulare USV-Anlage 25 kW – 1 MW

LCD Monitor	
7" Farb-LCD Touchscreen	Überwachung des Systemschranks, der Powermodule und der Batterieanlage, sowie Bedienung der Anlage vor Ort.

Bedienelemente	
Leistungsschalter/Sicherungen	<ul style="list-style-type: none"> - SWMB Manueller Bypass - Batterietrennschalter (Combo- und Systembatterieschrank)
Extern zu installierende Schalter/Sicherungen (Sind nicht im USV Schrank vorhanden und müssen extern installiert werden!)	<ul style="list-style-type: none"> - SWIN* (Gleichrichter Eingang) - SWBYP (optional bei separater Bypasseinspeisung) - SWBATT* (optionaler externer Batterieschalter) - SWOUT* (USV Ausgangsschalter)

Schnittstellen	
RJ45 Buchse	Ethernet- http, smtp, ntp, udp Protokolle
USB-Buchse	Serielle Schnittstelle
Service Access	via Mini-USV, USB und Micro SD
Monitoring Schnittstelle für externe Schalter und Batterietemperaturüberwachung	<ul style="list-style-type: none"> - SWIN - SWMB - SWBYP - SWBATT - SWOUT - TEMP
Kommunikationsslots	2 Steckplätze für Kommunikationskarten
NOTAUS	Klemmen

Schutz	
Schutzvorrichtungen	<ul style="list-style-type: none"> - Überspannung Batterie - Überspannung Wechselrichter (Scheitelwert) - Spannung Wechselrichter außerhalb Toleranzbereich - Tiefentladeschutz der Batterien - Kurzschluss - Übertemperatur - Fehler Bypass
Stoßspannungsfestigkeit	IEC 801-5 6 KV 1.2 / 50 µsec; 3 KA 8/20 µsec
Erschütterungsfestigkeit	< 2 g

Normen	
Sicherheit	EN 62040-1-1; EG Richtlinie LV2006/95/EC
EMV / RFI	EN 62040-2 C3; Richtlinien 2004/108/EC, 93/68/EC
Betriebsanforderungen	EN 62040 – 3 VFI-SS-111

* Schalter und Leitungsschutzsicherungen nicht im USV-Schrank vorhanden.

X-Plus MPW

Modulare USV-Anlage 25 kW – 1 MW

Optionen	
Externer Service-Bypass Externer Service-Bypass für manuelle Umschaltung auf Netzversorgung. Ermöglicht den Austausch der USV ohne Abschaltung der Verbraucher.	X
Parallelschaltung	Bis zu 4 MPW Schränke können zur Erhöhung der Sicherheit oder zur Erhöhung der Leistung parallel geschaltet werden
SNMP Netzwerkkarte zur direkten Anbindung an ein Netzwerk und für SNMP Protokoll	X

Batterieschrank		BTC 170
Nennleistung	Typ kW	18,4 - 166
Nennspannung	V _{DC}	480
Batteriestränge	Stk.	9
BU	Stk.	36
Batterien je BU	Stk.	10
Batterien je Strang	Stk.	40

Verbindungsschrank		SWC 500
Zum Verbinden von 2 Stück PWC 300 zu einer USV 500 kW	Typ	SWIN, SWOUT, SWMB, SWBY
Nennleistung	kW	504
Abmessungen HxBxT	mm	2002 x 1200 x 800
Gewicht	kg	320

X-Plus MPW

Modulare USV-Anlage 25 kW – 1 MW

Powerschrank mit PM25 Modulen:

Leistungsbedarf ohne Batterie	MPW Power – Benötigte Komponenten
25 kW	1x PWC 300 (oder 1x PWC 130) + 1x PM25 – 0 Min.
50 kW	1x PWC 300 (oder 1x PWC 130) + 2x PM25 – 0 Min.
75 kW	1x PWC 300 (oder 1x PWC 130) + 3x PM25 – 0 Min.
100 kW	1x PWC 300 (oder 1x PWC 130) + 4x PM25 – 0 Min.
125 kW	1x PWC 300 (oder 1x PWC 130) + 5x PM25 – 0 Min.
150 kW ⁽¹⁾	1x PWC 300 + 6x PM 25 – 0 Min.
175 kW ⁽¹⁾	1x PWC 300 + 7x PM 25 – 0 Min.
Leistungsbedarf mit Batterie	MPW Power – Benötigte Komponenten (*)
25 kW + 5 Min.	1x PWC 300 (oder 1x PWC 130) + 1x PM25 + 1x BTC 170 + 4x BU
25 kW + 10 Min.	1x PWC 300 (oder 1x PWC 130) + 1x PM25 + 1x BTC 170 + 8x BU
50 kW + 5 Min.	1x PWC 300 (oder 1x PWC 130) + 2x PM25 + 1x BTC 170 + 12x BU
50 kW + 10 Min.	1x PWC 300 (oder 1x PWC 130) + 2x PM25 + 1x BTC 170 + 16x BU
75 kW + 5 Min.	1x PWC 300 (oder 1x PWC 130) + 3x PM25 + 1x BTC 170 + 16x BU
75 kW + 10 Min.	1x PWC 300 (oder 1x PWC 130) + 3x PM25 + 1x BTC 170 + 20x BU
100 kW + 5 Min.	1x PWC 300 (oder 1x PWC 130) + 4x PM25 + 1x BTC 170 + 20x BU
100 kW + 10 Min.	1x PWC 300 (oder 1x PWC 130) + 4x PM25 + 1x BTC 170 + 28x BU
125 kW + 5 Min.	1x PWC 300 (oder 1x PWC 130) + 5x PM25 + 1x BTC 170 + 24x BU
125 kW + 10 Min.	1x PWC 300 (oder 1x PWC 130) + 5x PM25 + 1x BTC 170 + 36x BU
150 kW + 5 Min. ⁽¹⁾	1x PWC 300 + 6x PM25 + 1x BTC 170 + 28x BU
150 kW + 10 Min. ⁽¹⁾	1x PWC 300 + 6x PM25 + 2x BTC 170 + 44x BU
175 kW +5 Min. ⁽¹⁾	1x PWC 300 + 7x PM25 + 1x BTC 170 + 32x BU
175 kW +10 Min. ⁽¹⁾	1x PWC 300 + 7x PM25 + 2x BTC 170 + 48x BU

X-Plus MPW

Modulare USV-Anlage 25 kW – 1 MW

Powerschrank mit PM42 Modulen:

Leistungsbedarf ohne Batterie	MPW Power – Benötigte Komponenten
42 kW	1x PWC 300 + 1x PM42 – 0 Min.
84 kW	1x PWC 300 + 2x PM42 – 0 Min.
126 kW	1x PWC 300 + 3x PM42 – 0 Min.
168 kW	1x PWC 300 + 4x PM42 – 0 Min.
210 kW	1x PWC 300 + 5x PM42 – 0 Min.
252 kW	1x PWC 300 + 6x PM42 – 0 Min.
Leistungsbedarf mit Batterie	MPW Power – Benötigte Komponenten (*)
42 kW + 5 Min.	1x PWC 300 + 1x PM42 + 1x BTC 170 + 8x BU
42 kW + 10 Min.	1x PWC 300 + 1x PM42 + 1x BTC 170 + 12x BU
84 kW + 5 Min.	1x PWC 300 + 2x PM42 + 1x BTC 170 + 16x BU
84 kW + 10 Min.	1x PWC 300 + 2x PM42 + 1x BTC 170 + 24x BU
126 kW + 5 Min.	1x PWC 300 + 3x PM42 + 1x BTC 170 + 24x BU
126 kW + 10 Min.	1x PWC 300 + 3x PM42 + 1x BTC 170 + 36x BU
168 kW + 5 Min.	1x PWC 300 + 4x PM42 + 1x BTC 170 + 32x BU
168 kW + 10 Min.	1x PWC 300 + 4x PM42 + 2x BTC 170 + 48x BU
210 kW + 5 Min.	1x PWC 300 + 5x PM42 + 2x BTC 170 + 40x BU
210 kW + 10 Min.	1x PWC 300 + 5x PM42 + 2x BTC 170 + 60x BU
252 kW + 5 Min.	1x PWC 300 + 6x PM42 + 2x BTC 170 + 48x BU
252 kW + 10 Min.	1x PWC 300 + 6x PM42 + 2x BTC 170 + 68x BU

Comboschrank mit PM25 Modulen:

Leistungsbedarf ohne Batterie	MPW Combo – Benötigte Komponenten
25 kW	1x CBC 130 + 1x PM25 – 0 Min.
50 kW	1x CBC 130 + 2x PM25 – 0 Min.
75 kW	1x CBC 130 + 3x PM25 – 0 Min.
Leistungsbedarf mit Batterie	MPW Combo – Benötigte Komponenten (*)
25 kW + 5 Min.	1x CBC 130 + 1x PM25 + 4x BU
25 kW + 10 Min.	1x CBC 130 + 1x PM25 + 8x BU
50 kW + 5 Min.	1x CBC 130 + 2x PM25 + 12x BU
50 kW + 10 Min.	1x CBC 130 + 2x PM25 + 16x BU
75 kW + 5 Min.	1x CBC 130 + 3x PM25 + 16x BU
75 kW + 10 Min.	1x CBC 130 + 3x PM25 + 20x BU

X-Plus MPW

Modulare USV-Anlage 25 kW – 1 MW

Comboschrank mit PM42 Modulen:

Leistungsbedarf ohne Batterie	MPW Combo – Benötigte Komponenten
42 kW	1x CBC 130 + 1x PM42 – 0 Min.
84 kW	1x CBC 130 + 2x PM42 – 0 Min.
126 kW	1x CBC 130 + 3x PM42 – 0 Min.

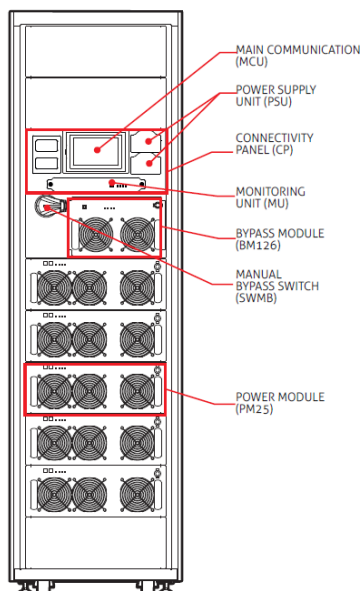
Leistungsbedarf mit Batterie	MPW Combo – Benötigte Komponenten (*)
42 kW + 5 Min.:	1x CBC 130 + 1x PM42 + 8x BU
42 kW + 10 Min.:	1x CBC 130 + 1x PM42 + 12x BU
84 kW + 5 Min.:	1x CBC 130 + 2x PM42 + 16x BU
84 kW + 8 Min.:	1x CBC 130 + 2x PM42 + 20x BU

Anmerkung:

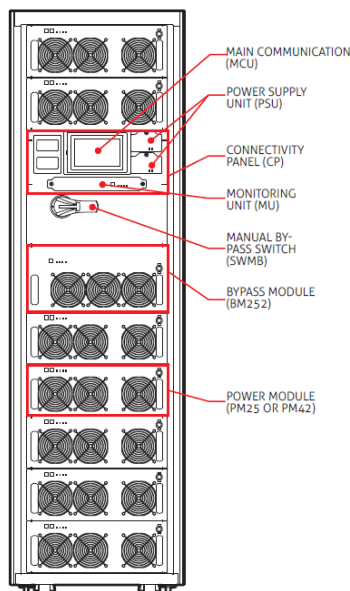
(*) = Überbrückungszeit bei 75% Auslastung der USV und BU's bestückt mit **CSB BATTERY Typ UPS12460F2** oder Batterien mit vergleichbaren Leistungsdaten.

Ansicht:

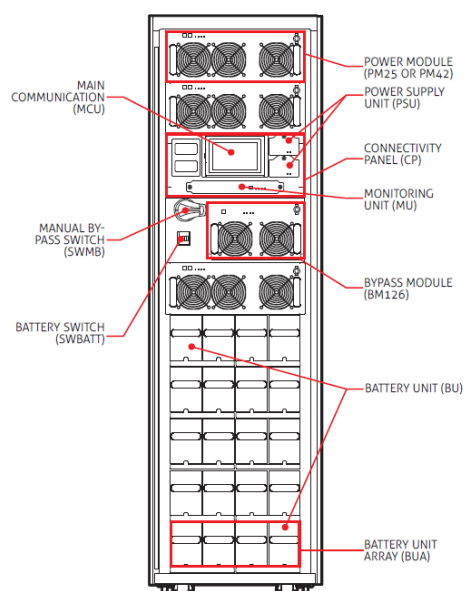
MPW Power Cabinet 130
PWC 130



MPW Power Cabinet
25-175 or 42-294 kW
PWC 300



MPW Combo Cabinet
25-75 or 42-126 kW
CBC130



X-Plus MPW

Modulare USV-Anlage 25 kW – 1 MW

